

FT 54-2R

FORNO di termoretrazione a passaggio

Heat-shrinking

Termoretracci3n

Thermoschrumpfung

Pieco termooakurczajace



MARPAK
OMS Group

FT 54-2R

FORNO di termoretrazione a passaggio

Heat-shrink

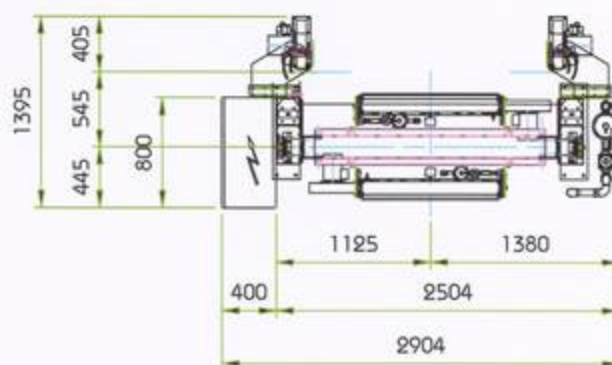
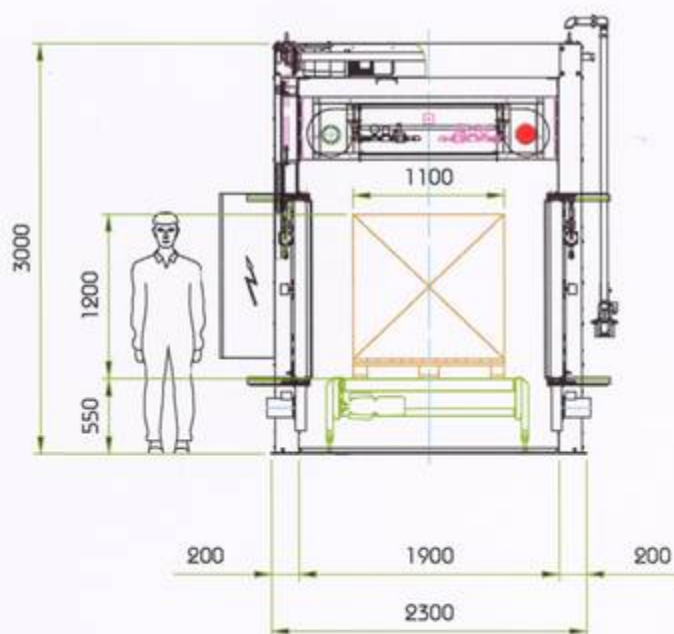
Termoretracció

Thermoschrumpfung

Pięce termobkurczajace

Il Forno di termoretrazione modello FT54-2r, è progettato essenzialmente per eseguire una "termoretrazione a passaggio". Due bruciatori lineari posti ortogonalmente al senso di marcia, permettono senza alcun vincolo di lunghezza la termoretrazione di qualsiasi prodotto, altri due bruciatori trasversali mobili (optional mod. FT54-4r), mediante un controllo sagoma, per prodotti irregolari, completano il ciclo. Il forno utilizza sia gas metano CH₄ anche a bassa pressione (20mbar 200mm.c.a. uso civile), che G.P.L.

The Heat-shrinking model FT54-2r, is designed essentially to perform a "shrink to move." Two burners linear seats squarely at the direction of motion, without alley shrink the length of any product, while two other burners across the line (optional FT54-4r), using a gauge control, even on irregular product, complete the cycle. The Heat-shrinking uses methane gas is CH₄ even at low pressure (20mbar 200mm.ca civilian use), or LPG



DATI TECNICI

Produzione oraria:	30 pallets*
Gas utilizzato:	Metano / GPL
Pressione gas:	20 ÷ 200 mbar
Potenza termica:	160 kW
Portata gas max:	11 m ³ /h
Consumo gas:	0,25 m ³ /h in esercizio 0,02 m ³ /h in stand by
Portata soffiante:	700 m ³ /h
Potenza elettrica:	4 kW
Tensione elettrica alim.:	230/400 V 50 Hz trifase + N+1
Peso macchina:	800 kg

Nota*: I dati e le dimensioni del modello standard sono riferiti ad un pallet avente dimensioni massime 1100 x 1200 h max. 1200 mm

Nota:** I dati sono riferiti all' utilizzo di gas metano CH₄

Tutte le macchine prodotte rispondono ai requisiti previsti dalla Direttiva Macchine 89/392/CEE e dalle successive modifiche: 91/368/CEE 93/44/CEE 93/68/CEE e in particolare gli equipaggiamenti elettrici rispondono alla Norma EN60204-1 (09/93). LA CASA COSTRUTTRICE SI RISERVA IL DIRITTO DI APPORTARE MODIFICHE IN QUALSIASI MOMENTO.

MARPAK - OMS GROUP s.r.l

Via Fagioli 6-8-10 - 41053 Maranello (MO) ITALY

Tel. +39 0536 933014-5 +39 0536 946886 Fax +39 0536 942499

www.marpak.it info@marpak.it

MARPAK
OMS
Group